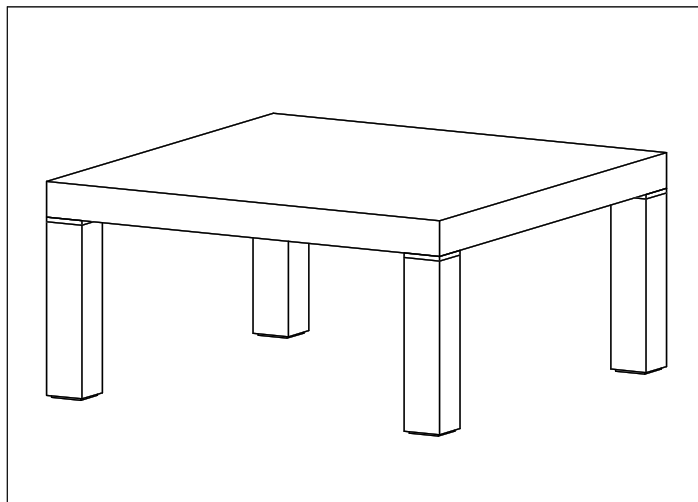




# HUBERTUS DESIGN

- |                                  |                              |
|----------------------------------|------------------------------|
| (D) Montageanleitung             | (GB) Assembly instructions   |
| (NL) Handleiding voor de montage | (PL) Instrukcja montażu      |
| (TR) Montaj talimatı             | (RU) Инструкция по монтажу   |
| (RO) Instrucțiunile asamblare    | (CZ) Montážní návod          |
| (IT) Istruzioni per il montaggio | (FR) Instructions de montage |
| (SK) Montážny návod              | (HU) Szerelési útmutató      |



## KW 80 (100)

03 - 12/2012

